

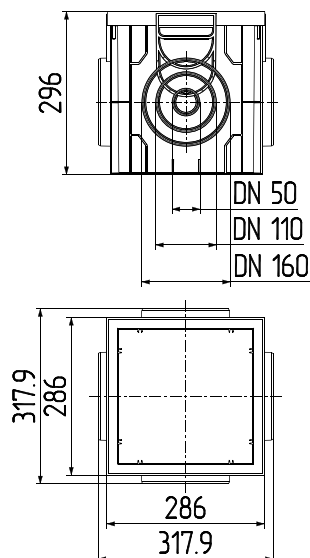
ТОЧЕЧНЫЙ ВОДООТВОД

Дождеприемник пластиковый 300x300 (черный)

ecotek

ТЕХНИЧЕСКИЕ ХАРАКТЕРИСТИКИ

Артикул	Длина, мм	Ширина, мм	Высота, мм	Вес, кг
ДИ 03405000	317,9	317,9	296	1,92



CE DIN EN 1433

ОПИСАНИЕ ПРОДУКТА

Точечный водоотвод в виде прямоугольной емкости из вторичного ПЭ-ПП. В конструкции предусмотрены: боковое стыковочное соединение с трубами $\varnothing 50$, $\varnothing 110$, $\varnothing 160$ мм; стыковочное соединение с каналами пластиковыми 100 высотой 65, 125, 175 мм. Дополнительно артикул может комплектоваться: корзиной для накопления жидкой грязи и мусора, перегородка-сифон для фильтрации воды от грязи и мусора. Класс нагрузки А-В.

ДЛЯ БЛАГОУСТРОЙСТВА



1. под водостоками крыш домов и зданий;
2. под поливочными кранами;
3. в придверных приемках;
4. в любых других местах, где требуется локальный сбор воды.

МАТЕРИАЛ

PEHD



АКСЕССУАРЫ

Фото	Описание	Артикул	Длина, мм	Ширина, мм	Высота, мм	Вес, кг
	Корзина дождеприемника с ручкой (черный)	ДИ 05005000	238	150	155	0,21
	Перегородка-сифон к дождеприемнику 300x300 (черный)	ДИ 03505000	247,5	243	44,5	0,14

213826, РБ, Могилевская область,
г. Бобруйск, ул. К. Маркса, д. 27
info@ecotek.by +375 44 765-05-62
ecotek.by +375 225 70-91-28

ГРАЖДАНСКОЕ
СТРОИТЕЛЬСТВО

ЛАНДШАФТНОЕ
ПРОЕКТИРОВАНИЕ

СПОРТИВНЫЕ
ПОКРЫТИЯ