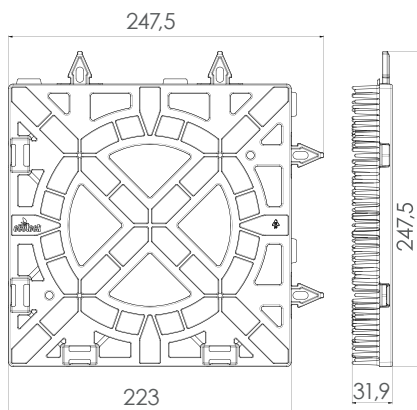
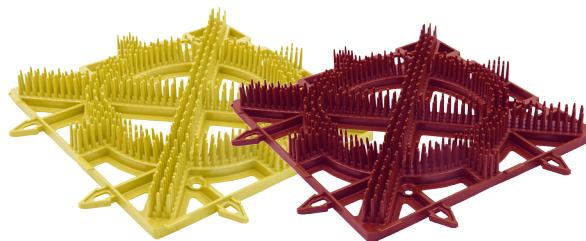
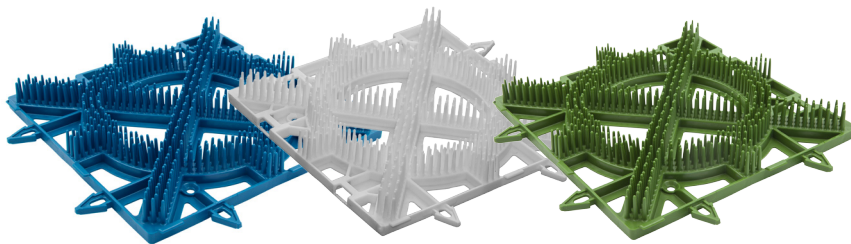


# Покрытие Ecoteck Snow



## ТЕХНИЧЕСКИЕ ХАРАКТЕРИСТИКИ

Цвет	Артикул	Длина, мм	Ширина, мм	Высота, мм	Вес, кг
желтый	АС 56868000	223	223	31,9	0,199
		247,5	247,5	31,9	0,199
зеленый	АС 56813000				
красный	АС 56827000				
прозрачный	АС 56800000				
синий	АС 56829000				



## ИНФОРМАЦИЯ О ПРОДУКТЕ

Покрытие Ecotek Snow синтетическая поверхность для занятий зимними видами спорта 365 дней в году. Разработано специально для замены снежной поверхности в тех районах, где заснеживание – слишком дорогой и трудоемкий процесс: зоны подъемников, переездов и связующих дорог. Идеально подходит для создания уличных парков, пандусов для сноубордов и захватывающих трасс для сухого снега.

## ПРЕИМУЩЕСТВА

1. разнообразная цветовая палитра;
2. экологичный;
3. УФ-устойчивый;
4. не токсичен;
5. гарантирована круглогодичная эксплуатация независимо от наличия снега;
6. идеально для использования на холмистой местности.

## МАТЕРИАЛ

Композит полипропилена



# Технические данные



Размеры модуля, мм (без замков)	223 * 223 * 31,9
Размеры модуля, мм (с замками)	247,5 * 247,5 * 31,9
Масса модуля, кг	0,199
Кол-во модулей в 1м <sup>2</sup>	20,019
Цвет	Прозрачный, красный, зеленый, синий, желтый
Максимальная нагрузка при 10% -ной относительной деформации сжатия.	684,1 Н
Максимальная равномерно распределенная нагрузка кН/м <sup>2</sup>	178,6
Материал	Композит полипропилена
Класс пожарной опасности материала	Соответствует международным нормам
УФ стойкость	Стойкое к УФ-излучению излучению (более 10 лет)
Скользкость по величине коэффициента трения при статическом режиме: - влажное основание	0,49 - 0,78
Крепление модулей между собой	Петля и замок (неподвижное соединение) для соединения плиток в листы
Транспортировка	Поставляется листами, на паллетах
Количество изделий на паллете, шт.	1020, размеры паллеты 1200*800*1620
Кол-во м <sup>2</sup> на поддоне	50,95
Вес изделий на поддоне, тонн	0,205 без поддона
Укладка	Модули крепятся между собой в листы, уложены на поддон и обернуты в полиэтилен
Устойчивость к воздействию влаги	Модули имеют 100 % устойчивость к влаге
Устойчивость панелей к коррозии	Полная устойчивость
Температурный режим эксплуатации	Подходит для применения во всех климатических условиях, с полным сохранением размеростойкости, при температурах от -40°С до + 45°С для обычных нагрузках (люди).
Способ чистки покрытия	Мыть водой под напором
Гарантийный срок службы, мес.	36