

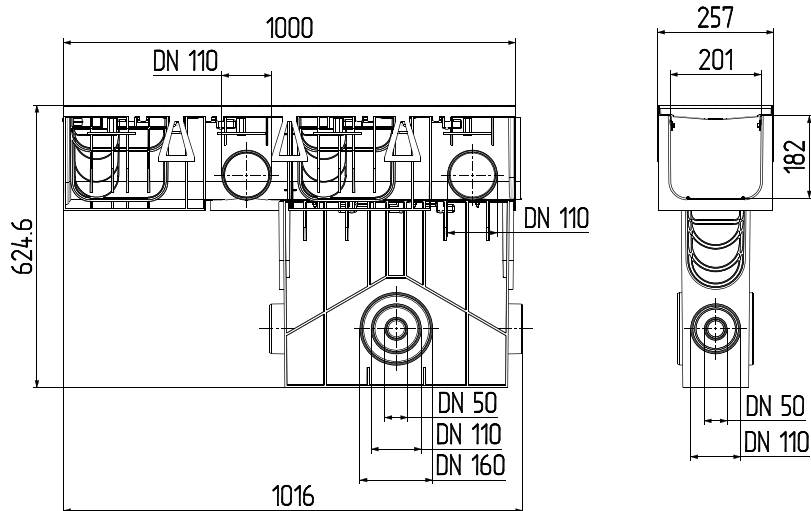
HEAVY 200

Пескоуловитель 200 с решеткой чугунной щелевой, кл. E600

ecoteck

ТЕХНИЧЕСКИЕ ХАРАКТЕРИСТИКИ

Артикул	Длина, мм	Ширина, мм	Высота, мм	Вес, кг
ДИ 08805000	1016	257	624,6	27



CE DIN EN 1433

ОПИСАНИЕ ПРОДУКТА

Пластиковый пескоуловитель системы HEAVY из вторичного ПЭ-ПП с защитным стальным оцинкованным кантом для увеличения прочности. 4-х болтовое крепление решетки к лотку при помощи крепежных втулок. В изделии предусмотрены боковые стыковочные соединения с трубами $\varnothing 50$, $\varnothing 110$, $\varnothing 160$ мм. Специальный паз для установки заглушки в начале и конце линии лотков и для закладки герметика при стыковке лотков между собой. Пескоуловитель имеет корзинку с высокими стенками и специальными щелями, предназначенными для задержки листьев, веток и другого крупного мусора. Комплектуется чугунной щелевой решеткой E600.

МАТЕРИАЛ

PEHD Чугун ВЧ50 с антикоррозийным покрытием Оцинкованная сталь



ГРАЖДАНСКОЕ
СТРОИТЕЛЬСТВО

ЛАНДШАФТНОЕ
ПРОЕКТИРОВАНИЕ

СПОРТИВНЫЕ
ПОКРЫТИЯ

213826, РБ, Могилевская область,
г. Бобруйск, ул. К. Маркса, д. 27
info@ecoteck.by +375 44 765-05-62
ecoteck.by +375 225 70-91-28