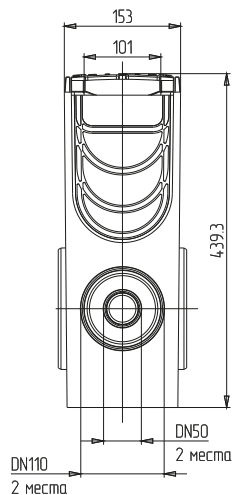
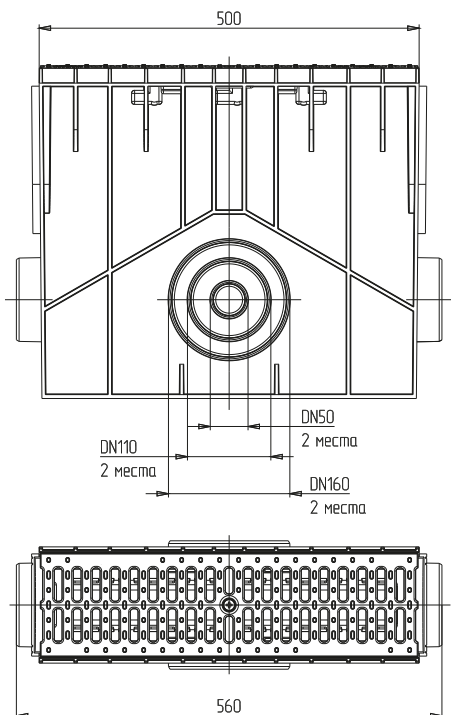


MEDIUM 100

Пескоуловитель 100h435 пластиковый в сборе с решеткой 100 С250 полиамидной (металлик)

■ ТЕХНИЧЕСКИЕ ХАРАКТЕРИСТИКИ

Артикул	Длина, мм	Ширина, мм	Высота, мм	Вес, кг
ДИ 20017000	560	169	439,3	5,04



CE DIN EN 1433

■ КЛАСС НАГРУЗКИ

A15 – C250

■ ОПИСАНИЕ ПРОДУКТА

Пескоуловитель с решеткой в комплекте устанавливается в конец линии водоотводных лотков. Полиамидная решетка - отличная замена чугунной водоприемной решетке, выдерживающая неинтенсивное движение автомобилей.

Полиамидная решетка класса нагрузки C250 по прочности не уступает чугунной, обладая при этом рядом полезных свойств:

- малый вес;
- матовая поверхность;
- не ржавеет и не гниет;
- долговечность и прочность материала;
- устойчива к действию химических веществ.

Пластиковый пескоуловитель системы MEDIUM имеет боковые стыковочные соединения для труб $\varnothing 50$, $\varnothing 110$, $\varnothing 160$ мм. Стыковочные соединения с пластиковыми каналами 100 высотой 65, 125, 175 мм. Пескоуловитель имеет корзинку с высокими стенками и специальными щелями, предназначенными для задержки листьев, веток и другого крупного мусора. Класс нагрузки A15 – C250

■ МАТЕРИАЛ

OTHER (PP+PELD), PA

