

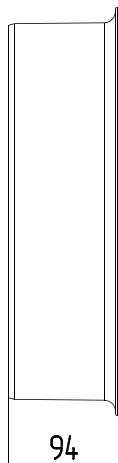
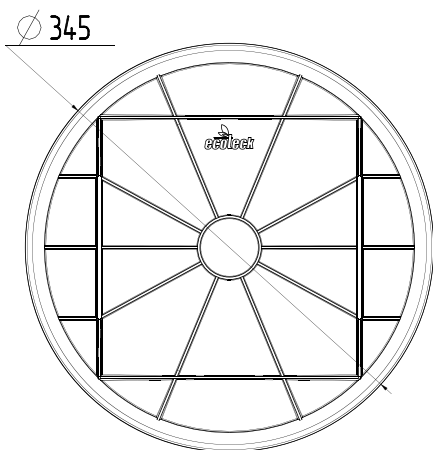
СИСТЕМА КОЛОДЦЕВ

Дно-крышка 315 (черный)

ecoteck

ТЕХНИЧЕСКИЕ ХАРАКТЕРИСТИКИ

Артикул	Длина, мм	Ширина, мм	Высота, мм	Вес, кг
ДИ 00305000	345	345	94	0,89



CE DIN EN 1433

ОПИСАНИЕ ПРОДУКТА

Может служить как дно к гофрированным трубам DN315 или как плотное (препятствует заливанию и выходу запахов) закрытие шахтной трубы. Комплектуется уплотнительным кольцом.

МАТЕРИАЛ

PEHD

