

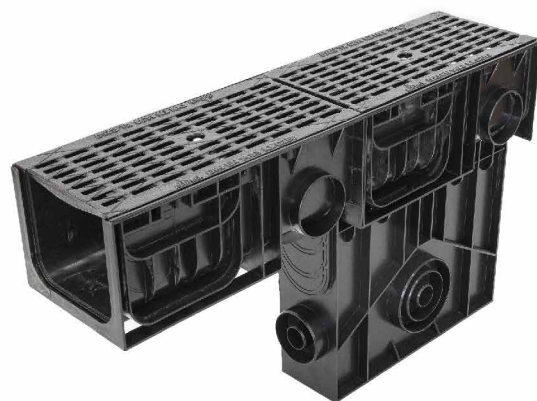
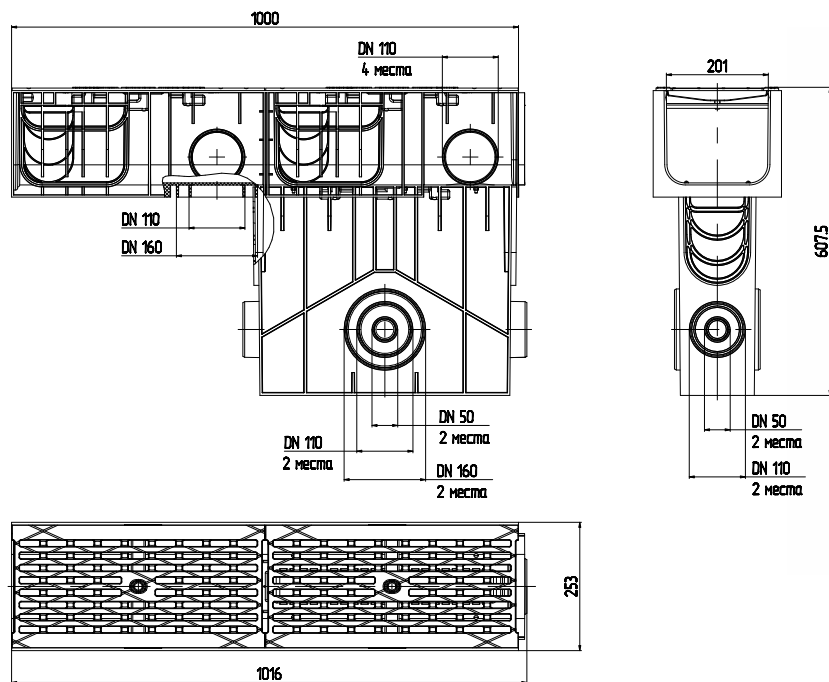
STANDART 200

Пескоуловитель 200 с решеткой чугунной щелевой С250



ТЕХНИЧЕСКИЕ ХАРАКТЕРИСТИКИ

Артикул	Длина, мм	Ширина, мм	Высота, мм	Вес, кг
ДИ 08705000	1011,5	253	607,5	27



CE DIN EN 1433

ОПИСАНИЕ ПРОДУКТА

Пластиковый пескоуловитель системы STANDART из вторичного ПЭ-ПП. В изделии предусмотрены боковые стыковочные соединения с трубами Ø 50, Ø 110, Ø 160 мм. Стыковочный паз с пластиковыми каналами 200 высотой 214мм. Пескоуловитель имеет корзинку с высокими стенками и специальными щелями, предназначенными для задержки листьев, веток и другого крупного мусора. Специальный паз для установки заглушки в начале и конце линии лотков и для закладки герметика при стыковке лотков между собой. Комплектуется чугунной щелевой решеткой С250. Класс нагрузки С250 по DIN EN 1433

МАТЕРИАЛ

PEHD
Чугун с антикоррозийным покрытием

