



ИНСПЕКЦИОННЫЙ КОЛОДЕЦ

Люки и инспекционные колодцы

Люк 315 пластиковый, кл. А15

ЛЮК

Места применения

- зона зелёных насаждений;
- пешеходная зона.



■ АРТИКУЛ
ДИ 16405000

■ ОПИСАНИЕ ПРОДУКТА
Люк А15 из смеси пэ-пп, монтируется непосредственно на гофрированную часть колодца и крепится болтами к шахтной гофрированной трубе DN 315. Люки для канализационного колодца соответствуют ГОСТу 3634-99. Класс А15.

■ МАТЕРИАЛ
РЕНД



Болт

Люк 315
пластиковый А15



Люк 1.5т полимерно-композитный

ЛЮК

Места применения

- зона зелёных насаждений;
- пешеходная зона.



■ АРТИКУЛ
2П991740

ОПИСАНИЕ ПРОДУКТА

Люк предназначен для установки на смотровых колодцах подземных инженерных сетей: водопровода, канализации, тепловых, газовых и кабельных сетей, расположенных в зоне зеленых насаждений и пешеходной зоне.

МАТЕРИАЛ

Полимерный композит



Дно-крышка 315 (черный)

КРЫШКА

Места применения

- зона зелёных насаждений;
- пешеходная зона.



■ АРТИКУЛ
ДИ 00305000

ОПИСАНИЕ ПРОДУКТА

Может служить как дно к гофрированным трубам DN315 или как плотное (препятствует заливанию и выходу запахов) закрытие шахтной трубы. Комплектуется уплотнительным кольцом.

■ МАТЕРИАЛ
PEHD



Дно-крышка 315

Уплотнительное
кольцо



Дно-крышка 425 (черный)

КРЫШКА

Места применения

- зона зелёных насаждений;
- пешеходная зона.

USE



■ АРТИКУЛ
ДИ 00405000

■ ОПИСАНИЕ ПРОДУКТА

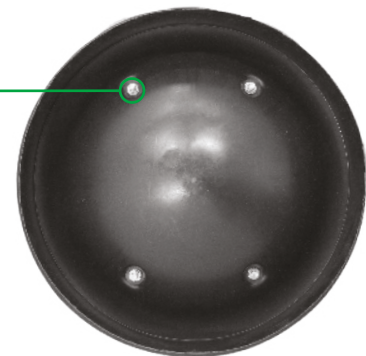
Может служить как дно к гофрированным трубам DN425 или как плотное (препятствует заливанию и выходу запахов) закрытие шахтной трубы. Комплектуется уплотнительным кольцом.

■ МАТЕРИАЛ
РЕНД



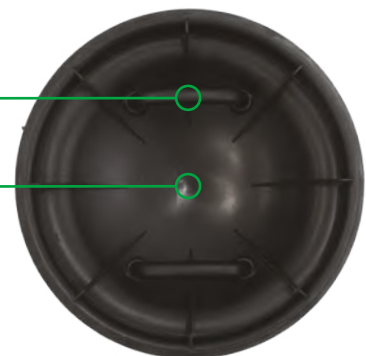
Уплотнительное
кольцо

Крепление ручки
дно-крышки 425



Ручка
дно-крышки 425

Дно-крышка 425



Труба КОРСИС DN/OD 400 SN4

Места применения

- безнапорная канализация;
- дождевая канализация;
- промышленная канализация;
- бытовая канализация.



ИНСПЕКЦИОННЫЙ КОЛОДЕЦ

■ АРТИКУЛ
2П991491

■ ОПИСАНИЕ ПРОДУКТА
Труба полиэтиленовая гофрированная двухслойная для безнапорных систем SN 4.

■ МАТЕРИАЛ
PE



Манжета переходная D110*123 трехлепестковая

Места применения

- безнапорная канализация;
- дождевая канализация;
- промышленная канализация;
- бытовая канализация.



■ АРТИКУЛ КОМПЛЕКТА
2П991494

■ ОПИСАНИЕ ПРОДУКТА
В гофрированную канализационную трубу для перехода на полипропиленовую трубу Ø110 мм. Рабочая температура: от 0°C до +75°C.

■ МАТЕРИАЛ
ТРЕ (ТЭП)

Муфта КОРСИС DN/OD 400

Места применения

- безнапорная канализация;
- дождевая канализация;
- промышленная канализация;
- бытовая канализация.



ИНСПЕКЦИОННЫЙ КОЛОДЕЦ

■ АРТИКУЛ
2П991492

■ ОПИСАНИЕ ПРОДУКТА
Предназначена для присоединения к безнапорной внешней канализации.

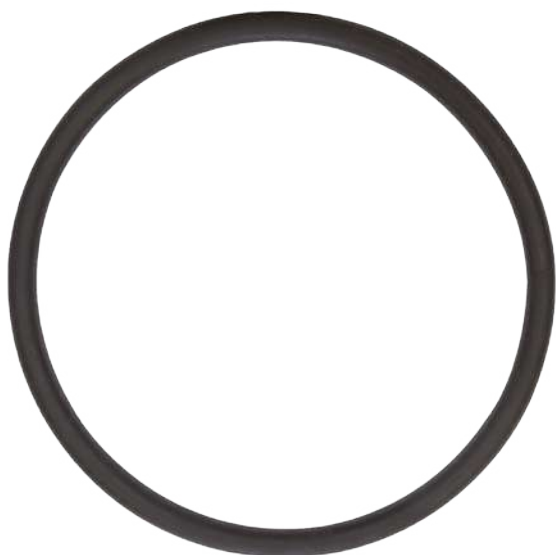
■ МАТЕРИАЛ
PE



Уплотнительное кольцо КОРСИС DN/OD 400

Места применения

- безнапорная канализация;
- дождевая канализация;
- промышленная канализация;
- бытовая канализация.



■ АРТИКУЛ КОМПЛЕКТА
2П991493

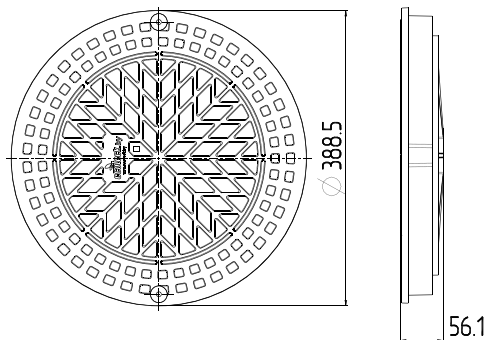
■ ОПИСАНИЕ ПРОДУКТА
Устанавливается на трубу, предварительно смазан мильным раствором или силиконовой смазкой.

■ МАТЕРИАЛ
Эластомер



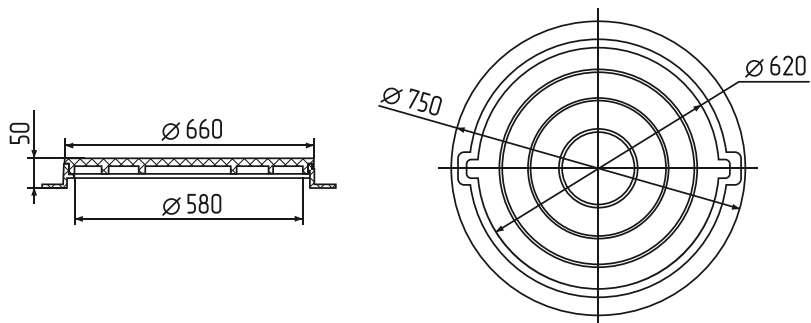
Технические характеристики

ДИ 16405000 Люк 315 пластиковый, кл. А15



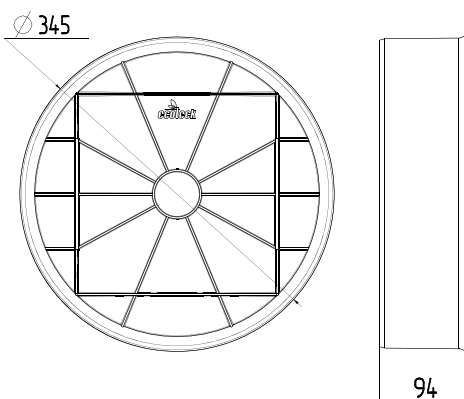
1.85
кг

2П991740 Люк 1.5 т полимерно-композитный



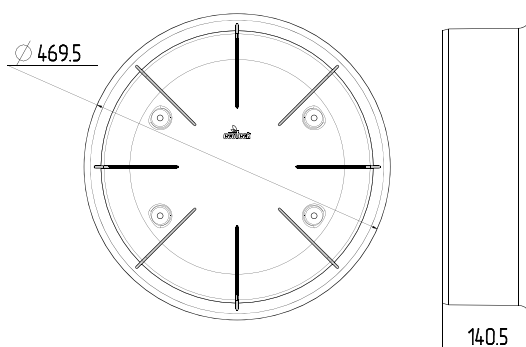
20
кг

ДИ 003 Дно-крышка 315 (черный)



0.89
кг

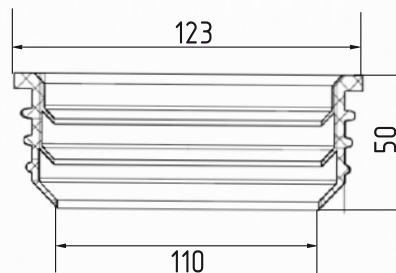
ДИ 004 Дно-крышка 425 (черный)



1.97
кг

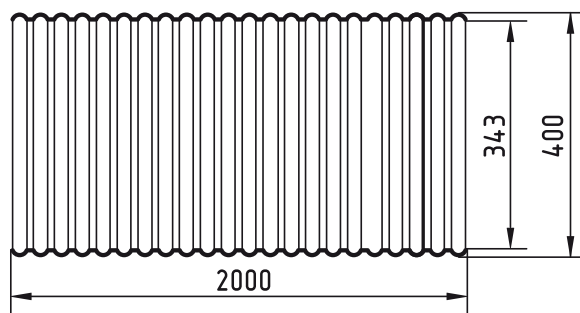
Технические характеристики

2П991494 Манжета переходная D110x123 трехлепестковая (черная)



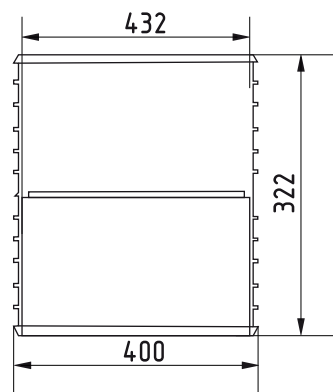
0.11
кг

2П991491 Труба канализационная двухслойная гофрированная КОРСИС DN/OD, мм 400/343, SN4



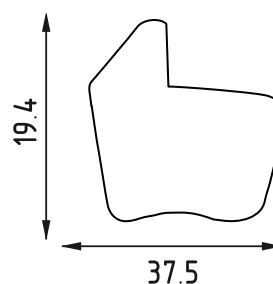
15.8
кг

2П991492 Муфта КОРСИС 400



2.69
кг

2П991493 Уплотнительное кольцо КОРСИС 400



0.57
кг



213826, Могилёвская обл.,
г.Бобруйск, ул. К.Маркса, д. 27

www.ecoteck.by
info@ecoteck.by

+375 (225) 70-91-28
+375 (44) 765-05-62

www.ecoteck.ru
info@ecoteck.ru

+7 (499) 501-34-22

Перед заказом проконсультируйтесь с представителем производителя, так как значения размеров могут колебаться в пределах заданного допуска в зависимости от применяемой рецептуры.





www.ecotek.by
info@ecotek.by

www.ecotek.ru
info@ecotek.ru


ecotek
В ГАРМОНИИ С ПРИРОДОЙ